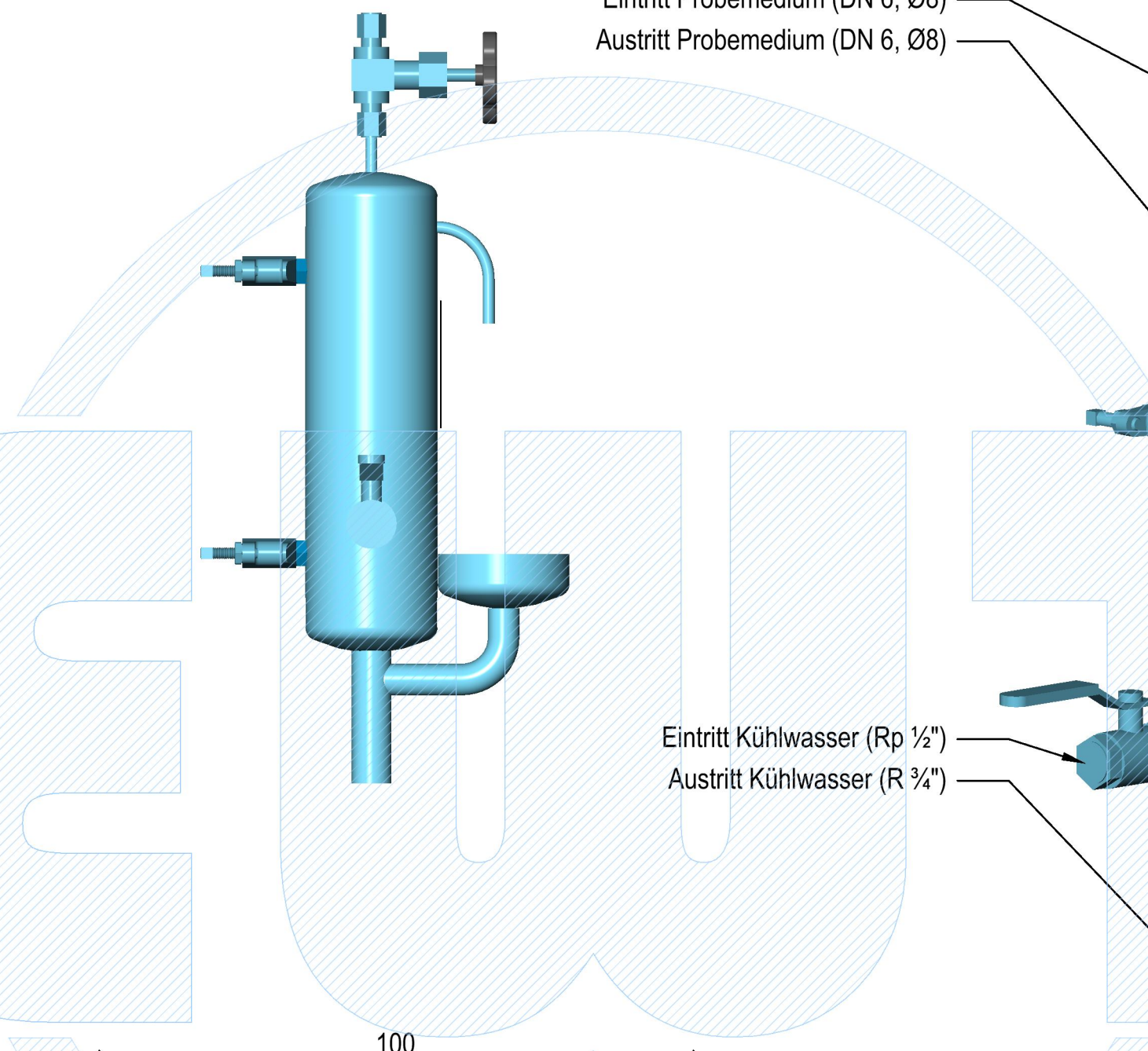
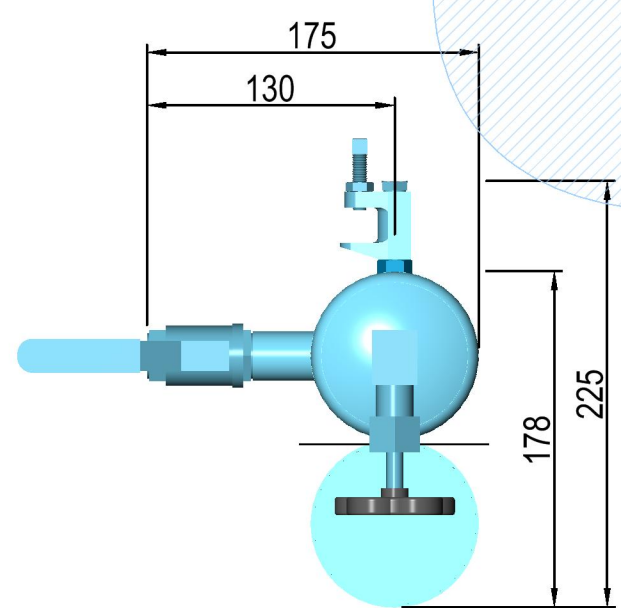
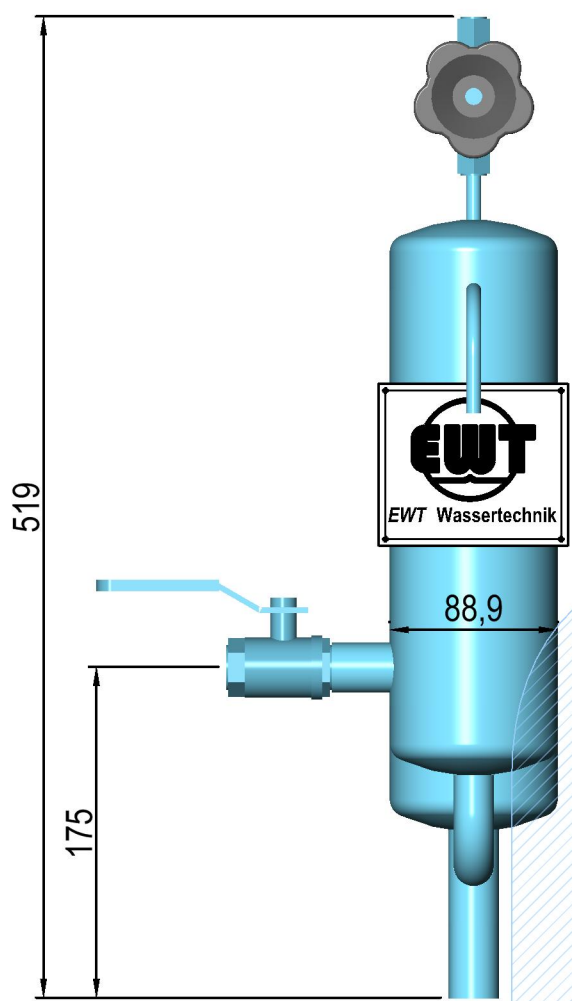


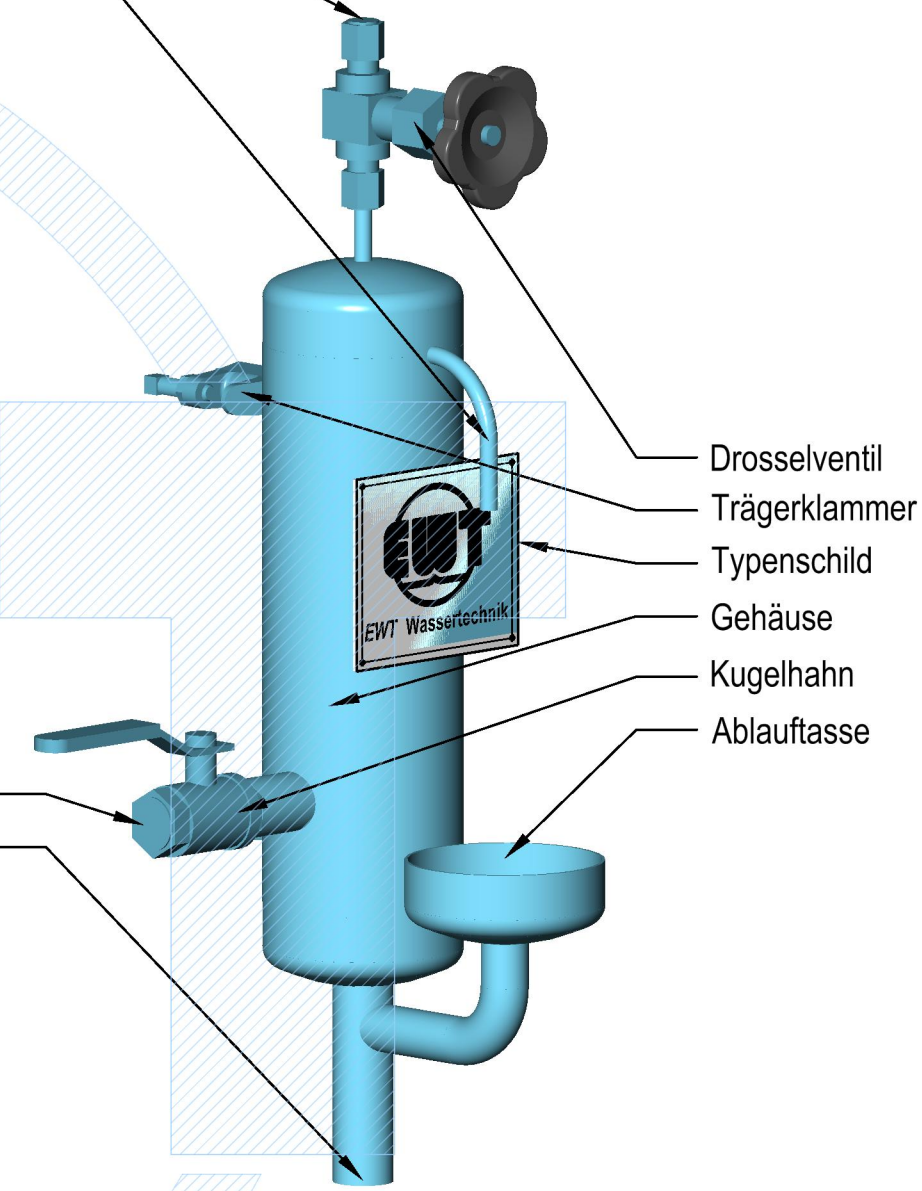
1 2 3 4 5 6 7 8 9 10

A  
B  
C  
D  
E  
F  
G  
H  
I  
J



Eintritt Probemedium (DN 6, Ø8)  
Austritt Probemedium (DN 6, Ø8)

Eintritt Kühlwasser (Rp 1/2")  
Austritt Kühlwasser (R 3/4")



Drosselventil  
Trägerklammer  
Typenschild  
Gehäuse  
Kugelhahn  
Ablaufasse

<b>EWT Eckert Wassertechnik GmbH</b> Ludwig-Erhard-Straße 11, 29225 Celle, Germany			
Herstellung manufacture			
Typ type	080-250 C	1 Druckraum chamber	2
PS min./ max.	0 / 16 bar	0 / 10 bar	
TS min./ max.	0 / 200 °C	0 / 110 °C	
V	0,1 L	1,5 L	
PT	360 bar	16 bar	

01	30.03.2018	M. Eckert	Abgleich Typenschild, Einzelteilbeschriftung
00	23.11.2017	R. Milk	Erstellung / first issue
Bauherr / Owner		Kunde / Client	
Maßstab Scale 1:4 Größe Size A3			<b>Probenahmekühler 080-250 C</b> Zeichnung Nr. Drawing No. 200010-6040-01 Kommission Nr. Job No. Kennwort Code Word Revisionsstand Revision Index <b>01</b>

EWT Wassertechnik

zur Entnahme und Unterkühlung von Heißwasserproben

<http://www.ewt-wasser.de/>

1 2 3 4 5 6 7 8 9 10